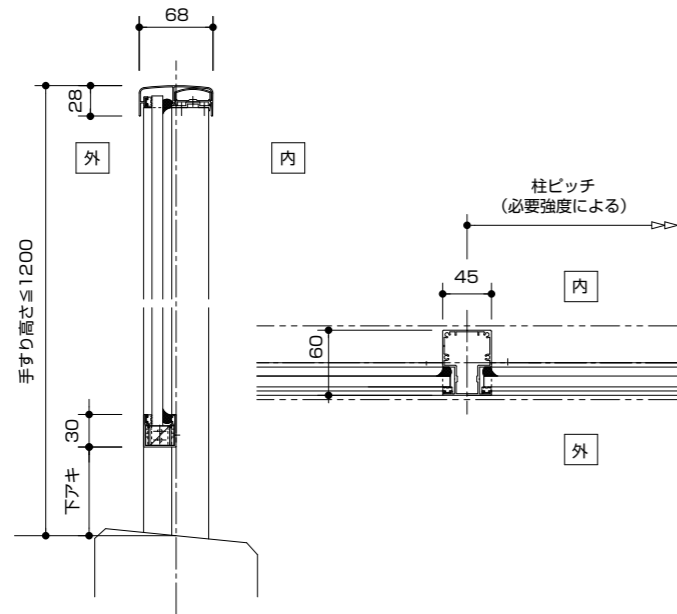


エッジ ロット受注生産品



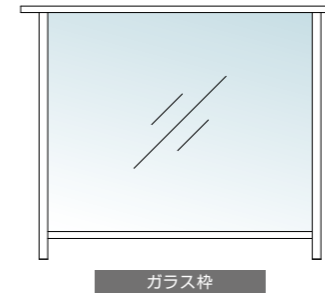
納まり参考図

■エッジタイプ 45×60支柱



パネルバリエーション

手すり本体図面 ▶ **P.68**



手すり笠木

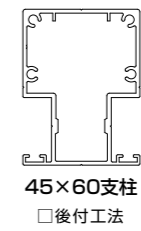
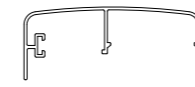
外観 ▶ **P.27**

柱・取付工法

取付工法図面 ▶ **P.83**

■エッジ専用

■標準柱



各部説明

