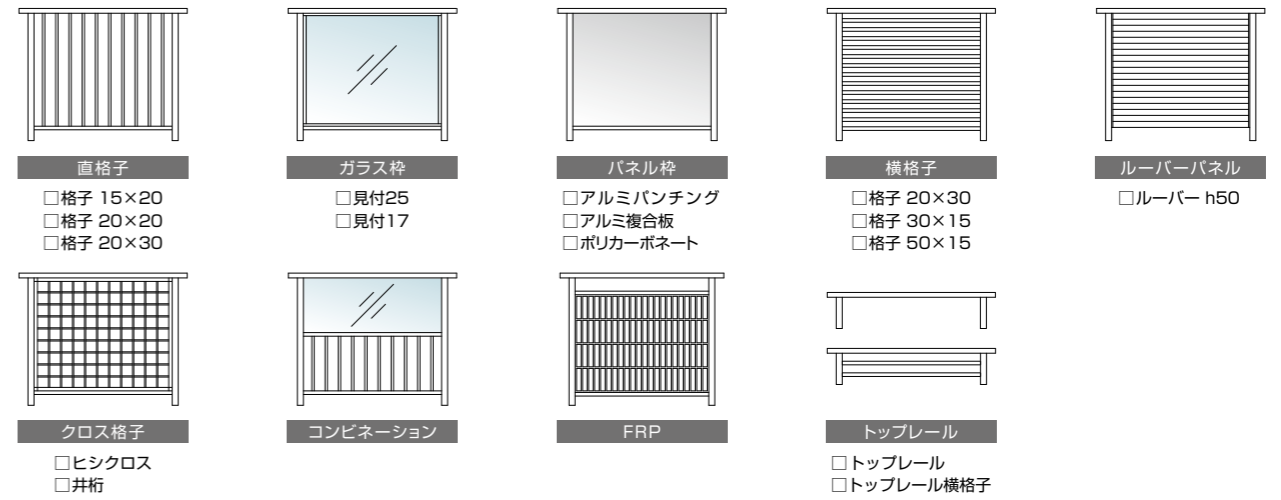


柱芯



パネルバリエーション

手すり本体図面 ▶ P.48

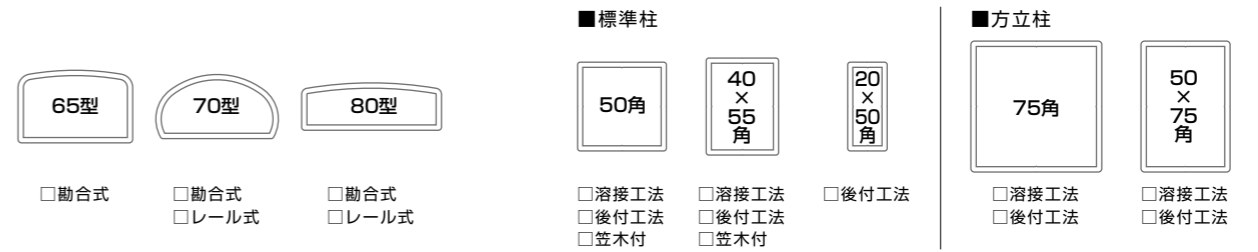


手すり笠木

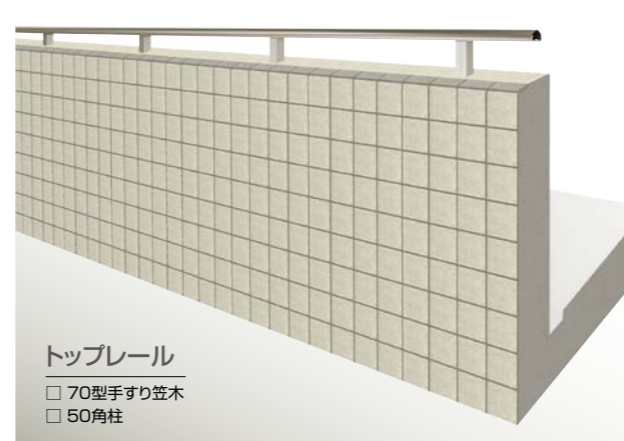
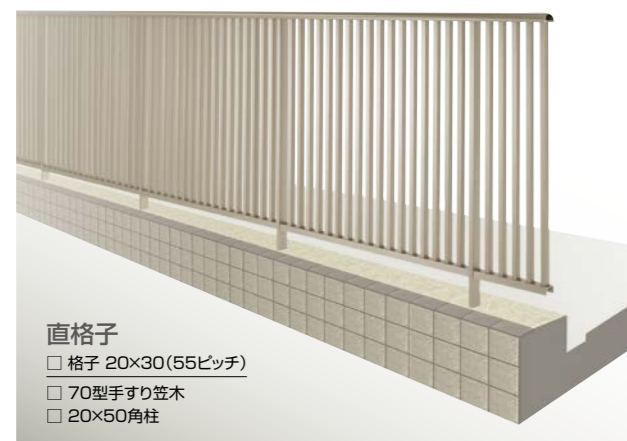
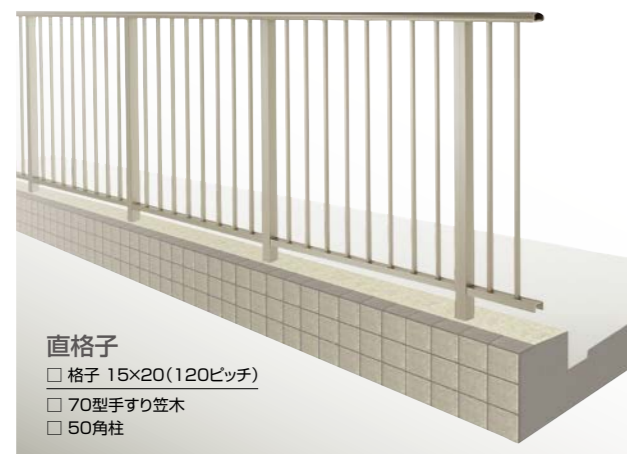
外観 ▶ P.27

柱・取付工法

取付工法図面 ▶ P.77



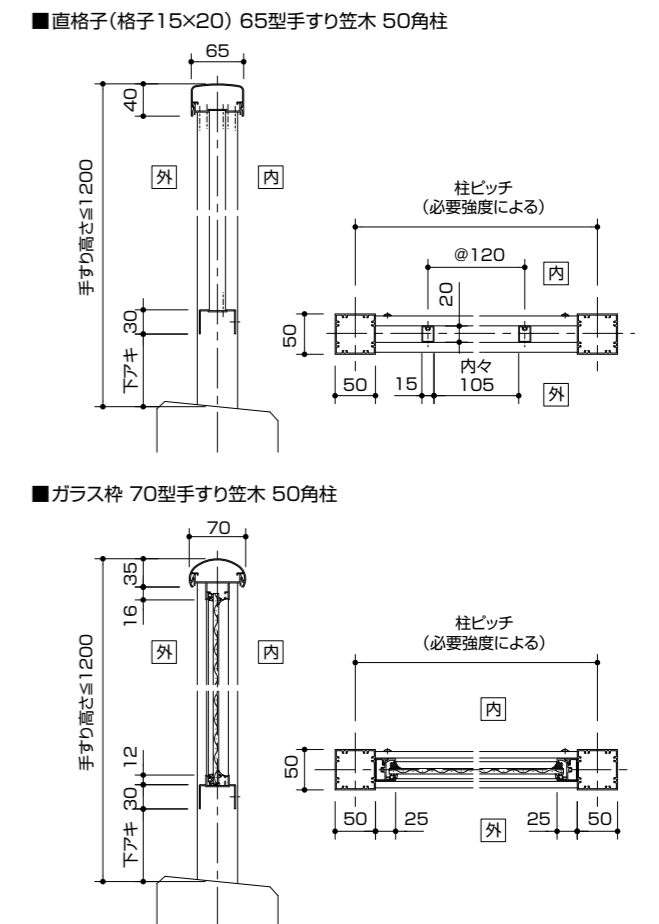
注) 80型手すり笠木を使用する場合は柱ピッチ1200以下としてください。 注) パネルのタイプや必要強度により使用できる手すり笠木や柱が変わります。



各部説明



納まり参考図



写真のパネル・手すり笠木・柱の組み合わせは参考例です。